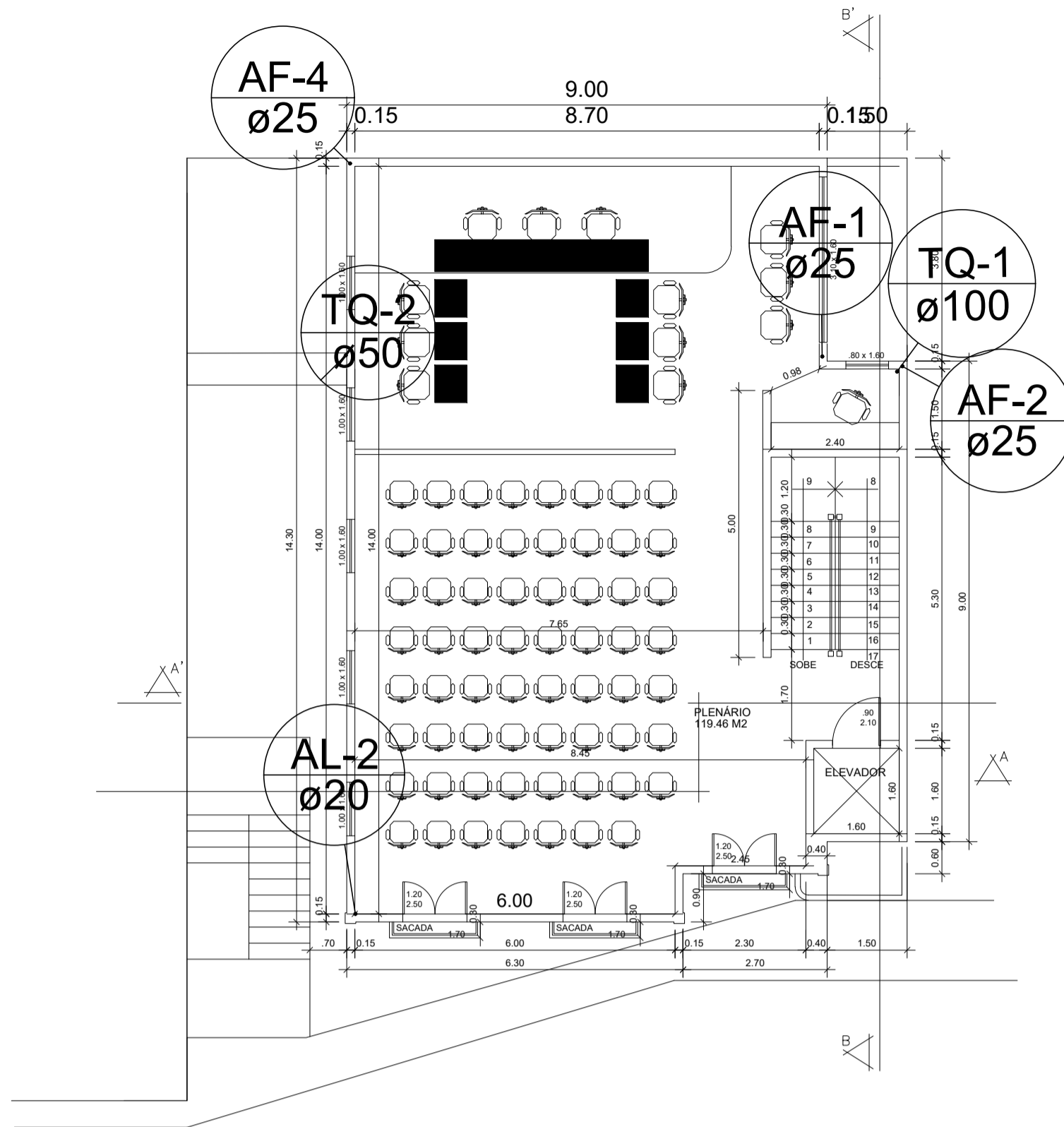
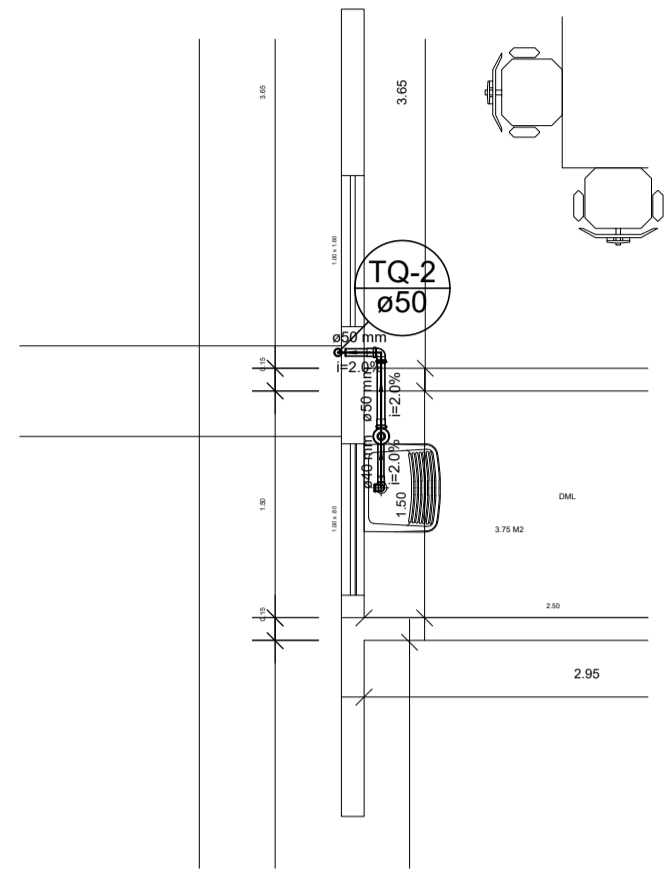


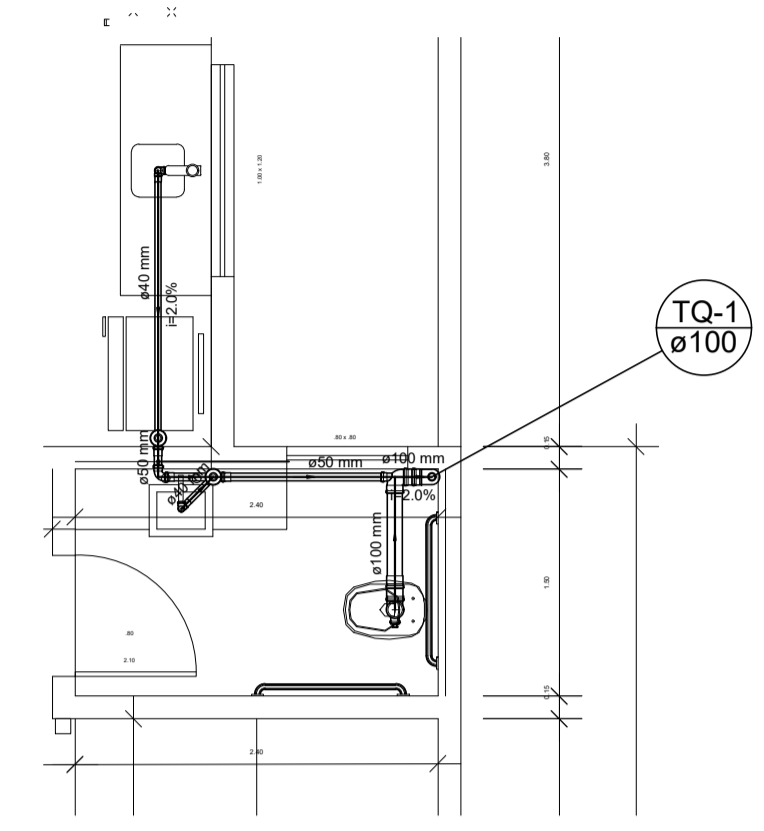
PLANTA HIROSSANITÁRIA



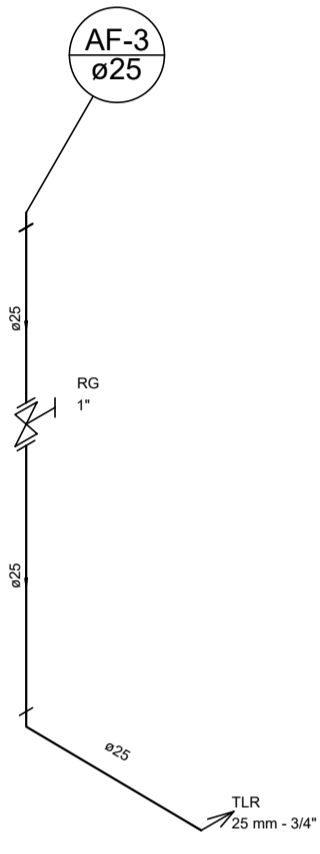
2 PLANTA BAIXA / 1º PAV
ESCALA: 1/75



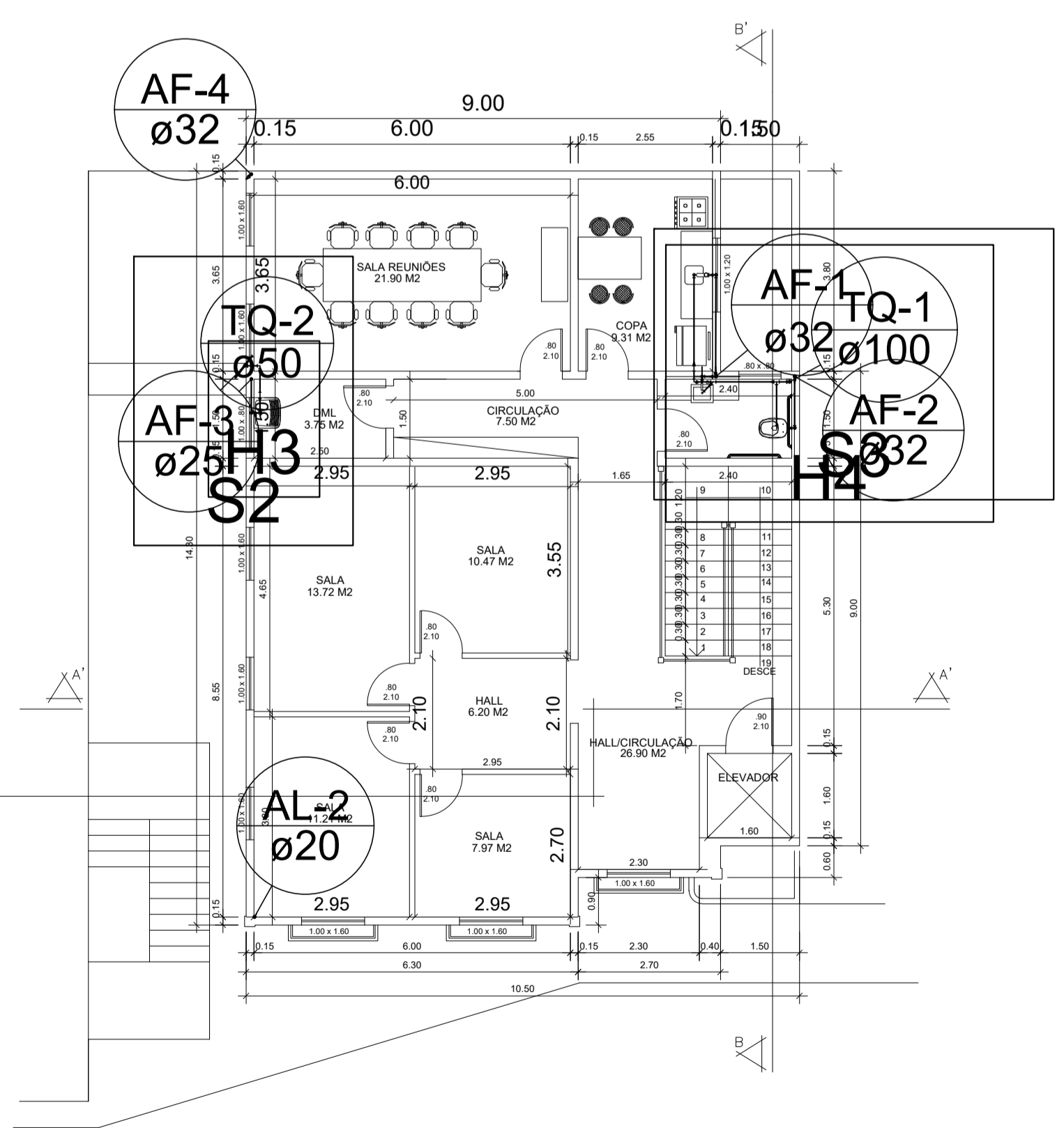
Detalhe S3
escala 1:50



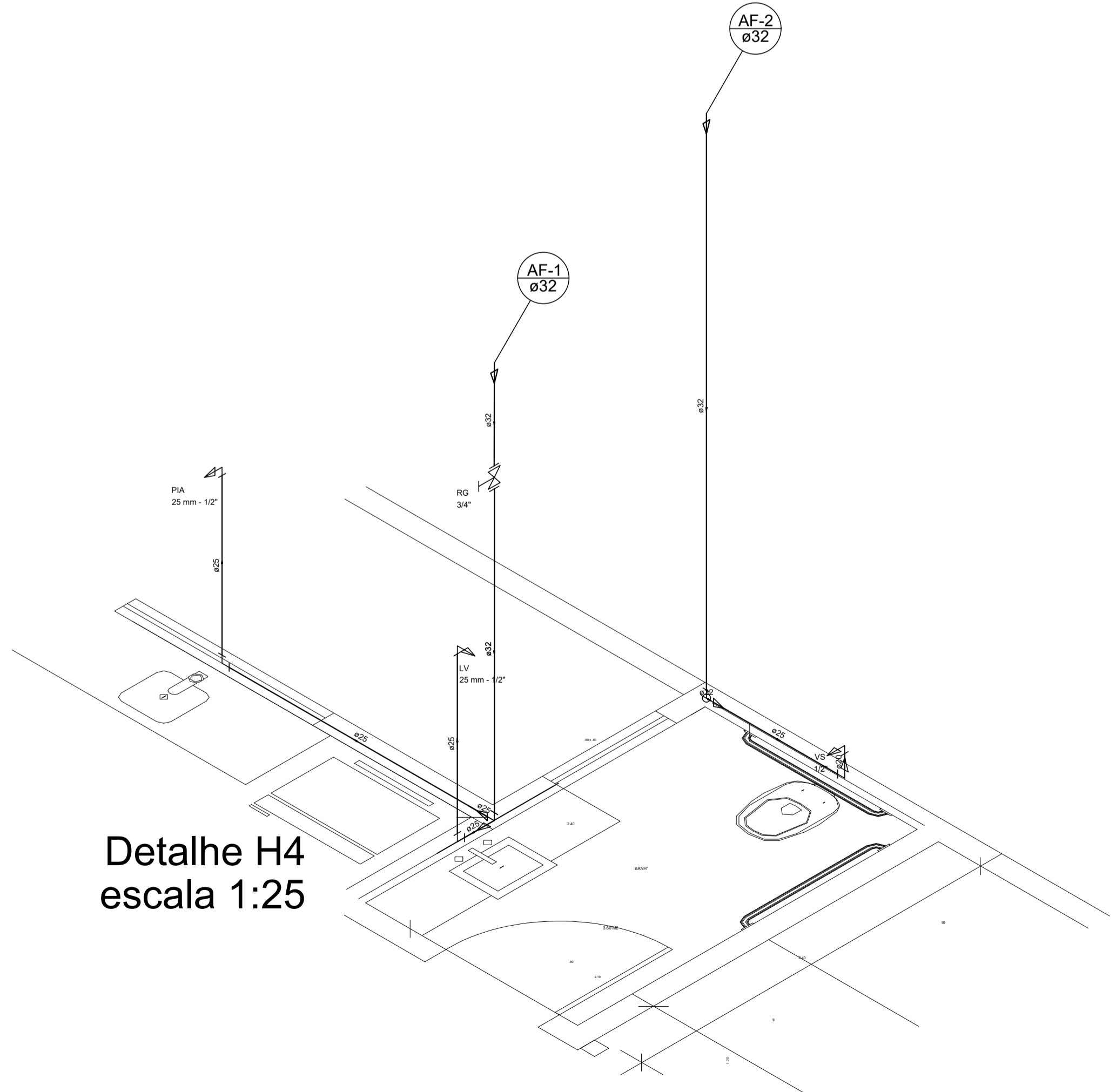
Detalhe S4
escala 1:50



Detalhe H3
escala 1:25



3 PLANTA BAIXA / 2º PAV
ESCALA: 1/75



Detalhe H4
escala 1:25

RIO PRETO-MG		
PROJETO HIROSSANITÁRIO		PRANCHA N° 02/03
<p>Projeto complementar Hidrossanitário para execução da Câmara Municipal de Rio Preto-MG. Segue na prancha a Planta Hidrossanitária do primeiro e do segundo pavimentos bem como seus detalhes isométricos e sanitários</p>		
<p>ENG. CIVIL JOSÉ MÁRCIO DE OLIVEIRA DUQUE CREA:2017104812</p>		
DATA 17/12/2018	ESCALA Indicada	DESENHO J.M.O.D
TÍTULO DO DESENHO Projeto Hidrossanitário		